

#Valeo TSB

Technical Service Bulletin

TSB-VSB-VES-022019-01

Diferenças na quantidade de dentes no Motor de Partida

O motor de partida 438179 foi substituído pelo 495107 e umas das principais mudanças nesse motor de partida é a quantidade de dentes do Impulsor (Bendix): de 9 passou para 11 dentes.



Antigo (438179)



Novo (495107)

Motivos para a mudança

- ▶ Menor esforço do componente.
- ▶ Aumento da vida útil.
- ▶ Maior conforto na partida.

Valeo
Service

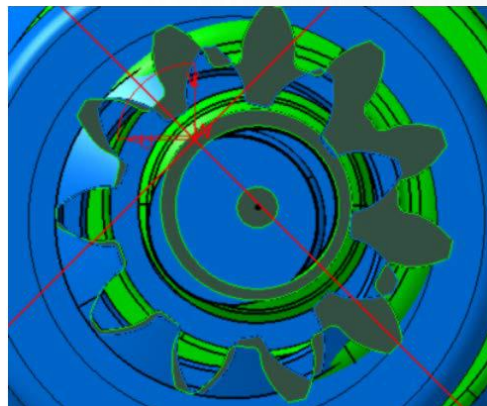
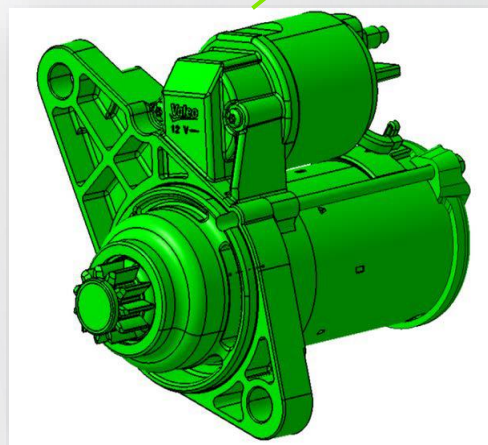
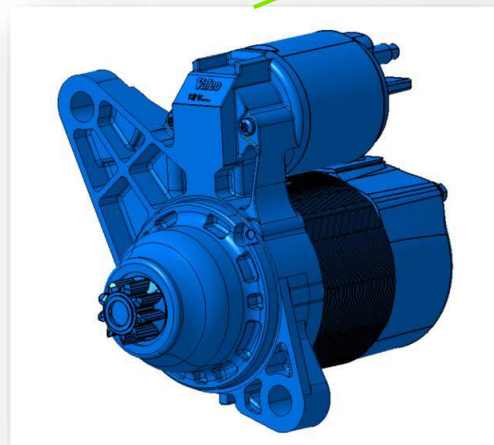
Nós cuidamos
de você

CONFIE NO ESPECIALISTA



Motor de partida
D7ES6 PN 190841
(antigo) 9 dentes

Motor de partida
TSC10R7 PN
1207602 (novo) 11
dentes



Apesar de ter um número maior de dentes, o TSC10R7 foi projetado para que o local onde os dentes engrenem, tenham a mesma incidência.

**Aplicações afetadas: Linha VW 1.0 e 1.6. Códigos Técnicos
438179 / 495107**

Valeo Service Brasil

Capitais, Regiões Metropolitanas e celulares: 3004 5693

Demais localidades: 0800 770 5693

WhatsApp: +55 11 9 8899 8682

faleconosco@valeoservice.com.br

ouvidoria@valeoservice.com.br

www.valeoservice.com.br

Valeo
Service

*Nós cuidamos
de você*

CONFIE NO ESPECIALISTA