

## VALEO ETOFFE SON OFFRE PLAQUETTES DE FREIN POUR VEHICULES COMMERCIAUX ET INDUSTRIELS

---

Valeo Service – Saint Denis – 24 septembre 2018.

Valeo, spécialiste des systèmes de freinage depuis 1923, poursuit l'extension de ses gammes de Plaquettes de Frein Valeo OptiPACK™ et Valeo PremiumPACK™ dédiées aux véhicules commerciaux et industriels. Ces gammes ont été repensées et définies pour s'adapter aux besoins des clients et simplifier les opérations quotidiennes d'entretien en ateliers. En accord avec la stratégie "We Care 4 You - Trust The Specialist <sup>(1)</sup>", Valeo s'engage à proposer au marché de la rechange des solutions adaptées à chaque client.

### **ValeoOptiPACK™**

#### **Le compromis idéal entre longévité et performance : meilleur rapport qualité/prix<sup>2</sup>**

14 nouvelles références viennent étoffer une gamme déjà composées de 75 références. La gamme de plaquettes de frein Valeo OptiPACK™ a été conçue dans un esprit pratique. Cette offre « **Tout en 1** » propose un ensemble d'accessoires réunis dans la même boîte. Du témoin d'usure à l'étrier (selon la version), Valeo OptiPACK™ garantit une efficacité complète et un gain de temps considérable durant l'entretien. De plus, le matériau de friction utilisé a été spécialement pensé pour assurer une qualité satisfaisante par rapport au prix proposé, dans l'objectif de garantir un équilibre entre durabilité et performance pour optimiser le coût total de possession d'une flotte de véhicules commerciaux. La gamme a été élue « le meilleur rapport qualité/prix » par les clients européens en 2018.

### **ValeoPremiumPACK™**

#### **Meilleur matériau de friction et technologie NRS™ : Performance élevée, qualité sans compromis**

En plus des options du Valeo OptiPACK™, Valeo PremiumPACK™ bénéficie de la technologie NRS™ permettant d'accroître la durée de vie de la plaquette et d'éviter le risque de décollement. Cette gamme dispose du meilleur matériau de **friction que Valeo peut offrir** avec les avantages suivants :

- Confort : silencieux pendant l'enclenchement de la pédale de frein,
- Performance : meilleure performance de freinage,
- Longévité : les plaquettes de frein Valeo ont une durée de vie plus longue.

Cette gamme est un atout important pour l'offre freinage Valeo destinée aux véhicules commerciaux. Valeo PremiumPACK™ détient le meilleur du savoir Valeo et répond aux attentes des professionnels en termes de qualité. L'offre compte désormais 12 références supplémentaires pour un total de 51 références à la gamme.

### **Gammes de freinage et plus si affinités ...**

Valeo livre ses plaquettes de frein en cinq couches en carton premium pour un transport sûr et en bonnes conditions. Valeo est la seule marque premium sur le marché qui propose des plaquettes scellées à l'emballage grâce à un film plastique thermo-formable. Les avantages de ce conditionnement sont de permettre de bonnes conditions de stockage et de travail pour les professionnels.

En complément de son offre produits, Valeo accompagne ses clients professionnels avec des services techniques pour faciliter leur quotidien :

- Valeo a été le premier à proposer des visuels produits détaillant la composition de chaque référence. Ainsi, les professionnels peuvent repérer immédiatement toutes les spécifications des références. Efficacité et gain de temps garantis.

- Toutes les références et détails sont disponibles sur Tecdoc® et sur notre catalogue en ligne consultable sur le site [www.valeoservice.fr](http://www.valeoservice.fr)

- Valeo met à disposition une Hotline technique et assistance connectée pour obtenir des retours rapides et professionnels pour répondre aux besoins de choix de la bonne référence pour un véhicule donné ou d'aide au montage : appelez le 0810 600 606 (Service 0.15€/min + prix d'appel)

(1) : On s'occupe de tout pour vous. Faites confiance au spécialiste

(2) : Enquête de perception menée auprès des clients européens par MV2 Group / Avril 2018. Enquête marketing conduite par MV2 group en Avril 2018 pour Valeo Service SAS, 70 rue Pleyel, 93200 Saint-Denis, France, sur soixante-dix distributeurs localisés en France, Italie, Belgique, Espagne, Pologne, Croatie, Bosnie, Hongrie, Serbie et Roumanie.

Valeo est un équipementier automobile, partenaire de tous les grands constructeurs automobile. Entreprise technologique, Valeo propose des produits et des systèmes innovants qui contribuent à réduire l'émission de CO2, et au développement de la conduite intuitive. En 2017, le groupe a réalisé un chiffre d'affaires de 18.6 milliards d'euros et investit 12% de son chiffre d'affaires de première monte en Recherche et Développement. Le 31 décembre 2017, Valeo possède 184 usines, 20 centres de recherche, 35 centres de développement et 15 plateformes de distribution et emploie 111,600 personnes dans 33 pays du monde. Valeo est coté à la bourse de Paris et est un membre du CAC 40.

**VALEO SERVICE**

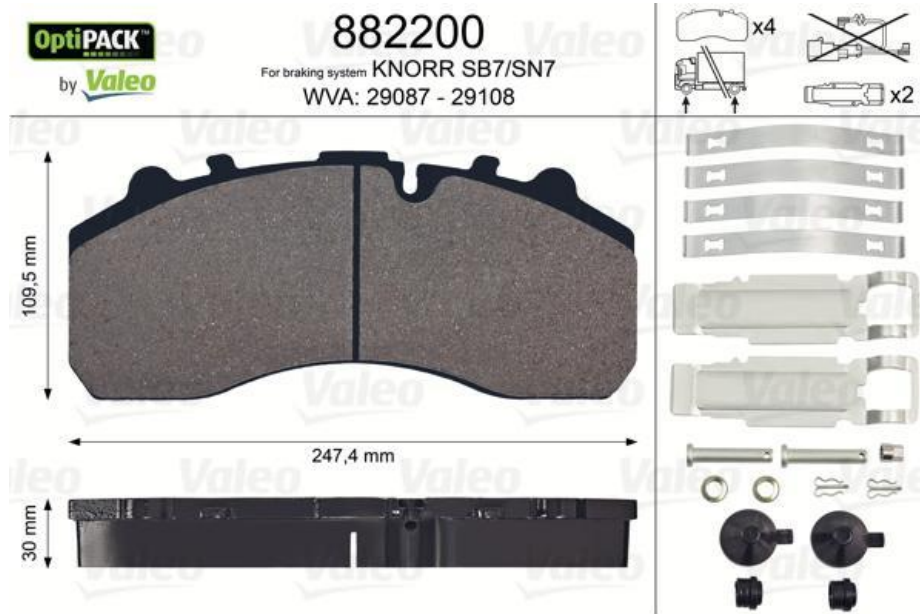
**François CAROFF**

**70 rue Pleyel, 93200 Saint-Denis**

**+33 1 49 45 35 63**

[francois.caroff@valeo.com](mailto:francois.caroff@valeo.com)

[www.valeoservice.fr](http://www.valeoservice.fr)



Vue d'ensemble disponible pour les catalogues électroniques





Emballage premium durable et solide

